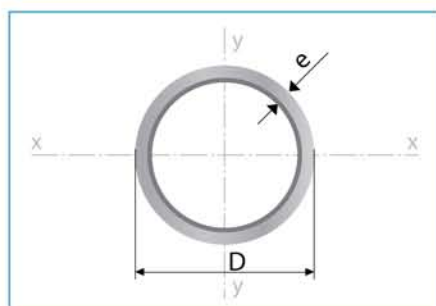
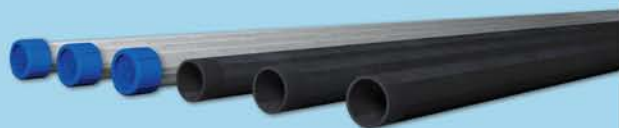


Cañería

Norma ISO R 65

Serie liviana 1 (ISO I)



Largo Normal:
6 metros
Recubrimiento:
Negro o Galvanizado
Norma de Calidad:
ASTM A 569
Norma de Fabricación:
INEN 2470
Espesores:
Desde 2,30 a 4,00 mm
Extremos roscados:
Hilo NPT / Hilo BSP
Observaciones:
Otras dimensiones y largos,
previa consulta

Aplicaciones

- Instalaciones industriales.
- Conducción de fluidos a alta presión.
- Escapes de automóviles.
- Andamios.
- Invernaderos.

INEN

ASTM
INTERNATIONAL
Standards Worldwide

Designaciones	Esp.	Área	Peso	Propiedades Estáticas			Flexión		Presión de prueba	
				Momento de inercia	Módulo de resistencia	Radio de giro				
							I	W		
D	e	A	P	I	W	i				
pulg.	mm	mm	mm	cm ²	kg/m	cm ⁴	cm ³	cm	lb/pulg ²	kg/cm ²
1/2	21,30	16,70	2,30	1,37	1,08	0,63	0,59	0,68	700	49,20
3/4	26,90	22,30	2,30	1,78	1,40	1,33	0,99	0,87	700	49,20
1	33,70	27,90	2,90	2,81	2,21	3,32	1,98	1,09	700	49,20
1 1/4	42,40	36,60	2,90	3,60	2,83	7,00	3,31	1,40	700	49,20
1 1/2	48,30	42,50	2,90	4,14	3,25	10,63	4,41	1,60	700	49,20
2	60,30	53,90	3,20	5,74	4,51	23,28	7,74	2,02	700	49,20
2 1/2	73,00	66,60	3,20	7,02	5,52	48,08	12,69	2,57	700	49,20
3	88,90	81,70	3,60	9,65	7,59	87,90	19,77	3,02	700	49,20
4	114,30	106,30	4,00	13,86	10,90	211,07	36,93	3,90	700	49,20

